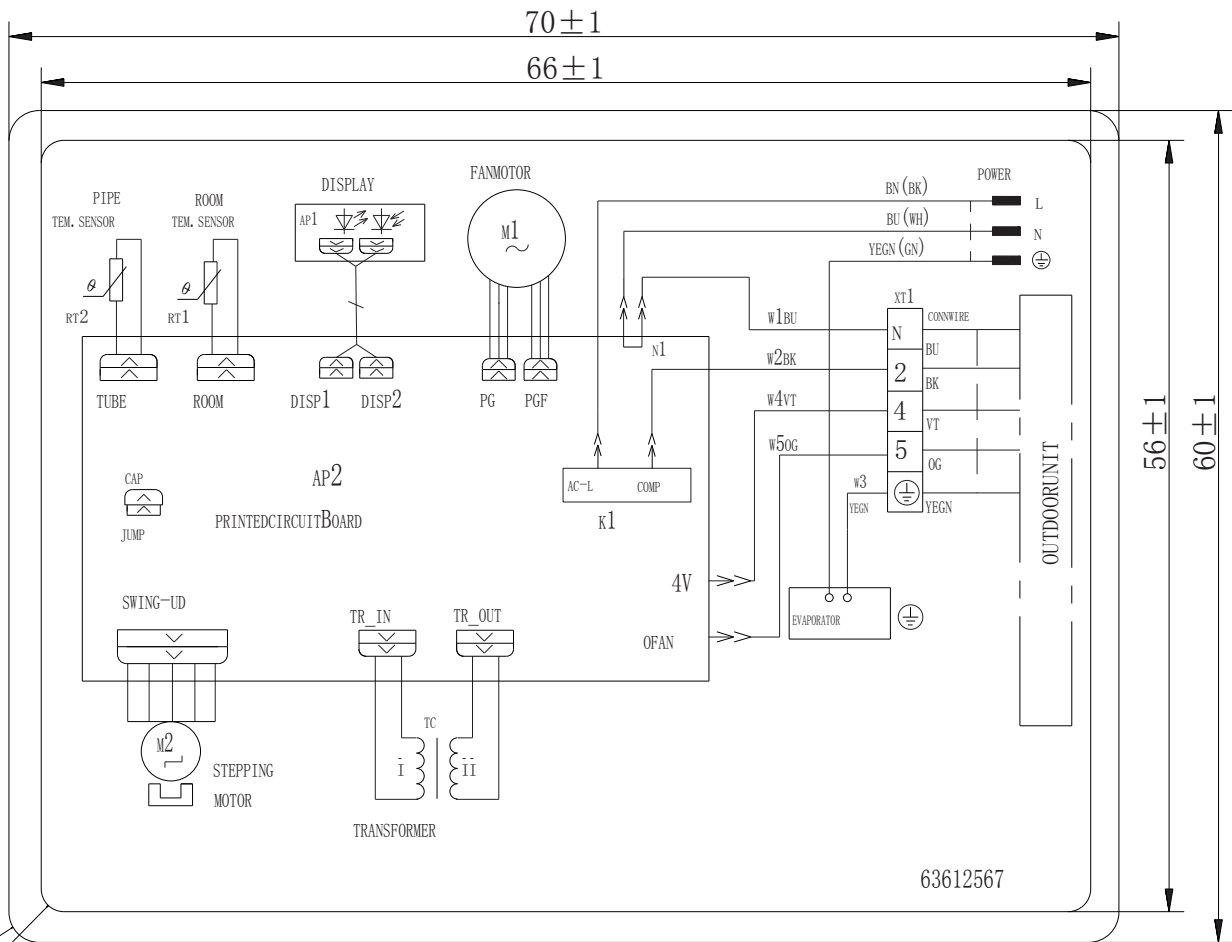


|     |     |
|-----|-----|
| 17  | 家研  |
| 201 | 家工  |
| 202 | 试制  |
| 22  | 质控  |
| 24  | 采购  |
| 29  | 出口  |
| 361 | 商工  |
| 43  | 钣金  |
| 44  | 喷塑  |
| 46  | 两器  |
| 47  | 管路  |
| 48  | 模具  |
| 49  | 筛选  |
| 50  | 控制  |
| 51  | 空四  |
| 55  | 管二  |
| 62  | 重庆  |
| 79  | 小家电 |
| 61  | 巴西  |



|       |      |
|-------|------|
| 是否属于客 | 4-R4 |
| 是     | 4-R2 |
| 范围    |      |
| 通用    |      |
| 出口    | ✓    |
| 内销    |      |

4-R4  
4-R2  
客化物料

### 技术要求

1. 严格按图文比例, 图文正确, 画面优美, 画面为白底黑字.
2. 用沾水湿布擦15秒, 再用沾汽油的布擦15秒, 图案仍清晰明了.
3. 材料为符合RoHS的铜版纸, 背面涂不干胶.
4. 与线色写在一起的导线号W1~W5不要印刷出来.

|     |        |
|-----|--------|
| 地点  | 状态     |
| 管一  | 是否需再加工 |
| 管二  | 是否需再加工 |
| 借通用 | 登记     |

物料

Все каталоги и инструкции здесь: <https://splitsystema48.ru/instrukcii-po-ekspluatácii-kondicionerov.html>

|             |    |    |      |     |      |    |      |    |                      |     |    |      |          |
|-------------|----|----|------|-----|------|----|------|----|----------------------|-----|----|------|----------|
| 钣金          | 喷塑 | 两器 | 管路   | 机加件 | 采购   | 注塑 | 喷涂   | 丝印 | 控制                   | 预装  | 下料 | 电脑存档 | s304.Dwg |
| 标记处数分区更改文件号 |    |    |      |     | 签名   | 年月 | 产品型号 |    | GWHN12MBNK3A4A/I     |     |    |      |          |
| 设计          |    |    | 标准化  |     | 图样标记 |    | 重量   | 比例 |                      | 线路图 |    |      |          |
| 审核          |    |    | 数据审核 |     | S    |    |      |    | 物料编码: 63612567       |     |    |      |          |
| 工艺          |    |    | 审定   |     | 共张第张 |    | 1    |    | GWHN12MBNK3A4A.I. XL |     |    |      |          |
| 号           |    |    | 批准   |     |      |    |      |    |                      |     |    |      |          |